

# Büroregale

*- viel Platz auf engem Raum*

Büro- und Archivregale von SCHULTE Lagertechnik bieten auf kleinster Fläche die maximale Lagerkapazität und eignen sich so optimal zur Archivierung und Ablage.

Stecksystem

Schraubsystem

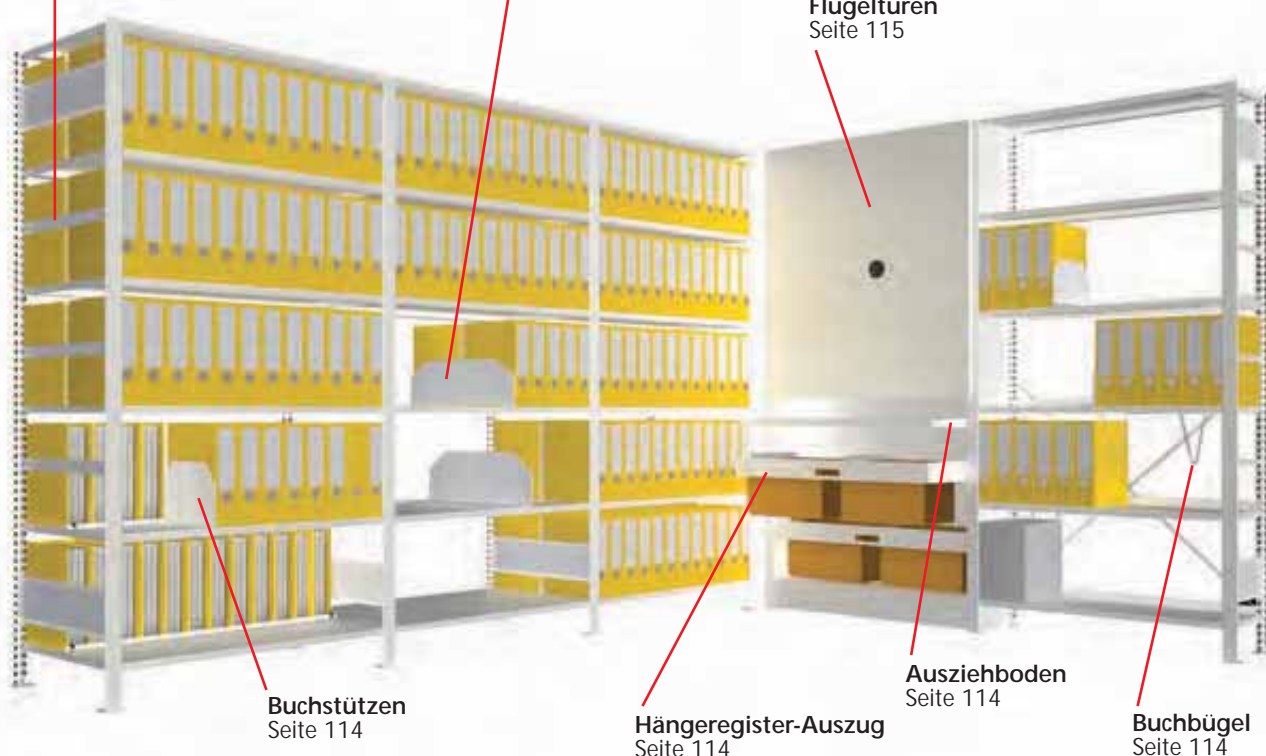
Büroregale



Stirnwandabgrenzung  
Seite 115

Fachteiler  
Seite 114

Flügeltüren  
Seite 115



Buchstützen  
Seite 114

Hängeregister-Auszug  
Seite 114

Ausziehboden  
Seite 114

Buchbügel  
Seite 114



## Büroregale

System-Übersicht	98-101
Büroregale Stecksystem	102-105
Büroregale Schraubsystem	106-109
Pendelhefter- / Fädelstäberegale	110-111
Zubehör:	112-115
- <b>MULTI</b> <sup>plus</sup> -Fachböden	112
- Regalteile Grundausstattung	113
- Zubehör	114-115

# Die Büroregale von SCHULTE Lagertechnik

- n für bis zu 192 Ordner pro Feld
- n optimale Raumausnutzung durch Höheneinstellbarkeit der Fachböden im Raster von 25 mm
- n einseitig und beidseitig nutzbar
- n wahlweise als Steck- oder Schraubsystem
- n Stecksystem Büroregale mit glatten Rahmenfronten (ungelocht)

## Beidseitige Nutzung Büroregal Stecksystem MULTI <sup>plus</sup> 150

- n 600 mm Regaltiefe:  
fasst bis zu 192 Ordner pro Regalfeld
- n Lieferung mit glatten Rahmenfronten
- n auf Wunsch mit Mittelanschlag  
lieferbar, um ein Durchschieben des  
Archivguts zu verhindern



- n Bei Büroregalen von SCHULTE Lagertechnik wird im Stecksystem auf die Lochung der Rahmenfronten verzichtet. So fügen sich die Regale optisch passend in Ihre Büroeinrichtung ein.



## Einseitige Nutzung Büroregal Stecksystem BASIC 70

- n 300 mm Regaltiefe:  
fasst bis zu 96 Ordner pro Regalfeld
- n Lieferung mit glatten Rahmenfronten
- n auf Wunsch mit Anschlagleiste  
lieferbar, um ein Herausfallen des  
Archivguts nach hinten zu verhindern



## Beidseitige Nutzung Büroregal Schraubsystem MULTI<sup>plus</sup> 150

- n 600 mm Regaltiefe:  
fasst bis zu 192 Ordner pro Regalfeld
- n mühelose Anpassung an die  
Raumgegebenheiten
- n auf Wunsch mit Mittelanschlag  
lieferbar, um ein Durchschieben des  
Archivguts zu verhindern



Stecksystem

Schraubsystem

Büroregale



## Einseitige Nutzung Büroregal Schraubsystem BASIC 70

- n 300 mm Regaltiefe:  
fasst bis zu 96 Ordner pro Regalfeld
- n mühelose Anpassung an die  
Raumgegebenheiten
- n auf Wunsch mit Anschlagleiste  
lieferbar, um ein Herausfallen des  
Archivguts nach hinten zu verhindern

Weitspannregale

Palettenregale

Kragarmregale

Regalanlagen & Bühnen



Aussteifung durch Längenriegel, Kreuzstrebe oder Eckwinkel

Büroregale als **Stecksystem** werden bei einseitiger Nutzung durch eine Kreuzstrebe, bei beidseitiger Nutzung durch Längenriegel ausgesteift.

Weitere Informationen siehe Seite 102.

Büroregale als **Schraubsystem** werden durch Eckwinkel ausgesteift.

Weitere Informationen siehe Seite 106.

# *Damit alles bleibt, wo es hingehört: Anschlagleisten und Mittelanschlage*

Stecksystem

Schraubsystem

Büroregale

## **Anschlagleiste bei Regaltiefe 300 mm – einseitig nutzbar**

Eingesteckt in die Fachbodentrager sind die Anschlagleisten im Stecksystem schnell montiert. Im Schraubsystem werden die Anschlagleisten bei der Montage einfach mit den Fachboden verschraubt.

### **Vorteile:**

- verhindern das Herausfallen von Ordnern und Ablagen nach hinten



## **Mittelanschlag bei Regaltiefe 600 mm – beidseitig nutzbar**

Mittelanschlage als optionales Zubehor werden in Schraub- und Stecksystemen von SCHULTE Lagertechnik einfach in die Fachboden gesteckt.

### **Vorteile:**

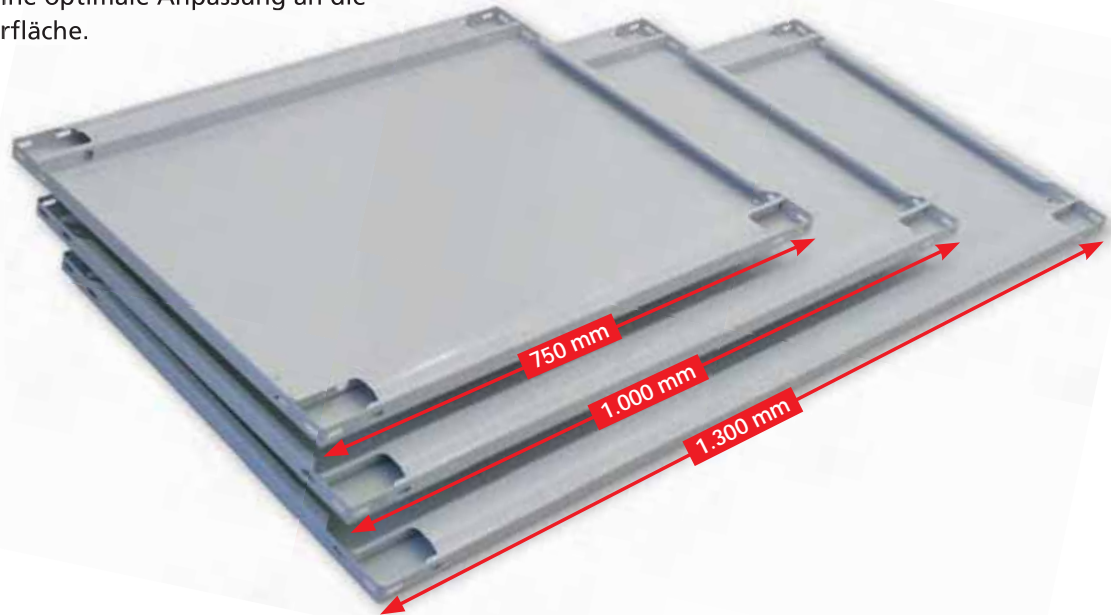
- von beiden Seiten nutzbar, ohne Ordner oder Unterlagen durchschieben zu konnen



## Die Varianten der Büroregale

### Drei Breiten

Fachböden von SCHULTE Lagertechnik sind in drei verschiedenen Breiten erhältlich: 750, 1.000 und 1.300 mm. Dies ermöglicht eine optimale Anpassung an die vorhandene Lagerfläche.



### Drei Oberflächen

Alle Büroregale sind in der Ausführung sendzimirverzinkt oder RAL 7035 lichtgrau erhältlich. Zusätzlich sind die Büro-Steckregale auch mit T-Profil-Rahmen RAL 5010 enzianblau kombiniert mit Fachböden in verzinkt erhältlich.

sendzimirverzinkt



kunststoffpulverbeschichtet  
RAL 7035 lichtgrau



T-Profil-Rahmen  
RAL 5010 enzianblau

Fachböden  
sendzimirverzinkt



# Büroregal-Stecksystem zur Ablage und Organisation

**Aussteifung durch Kreuzstreben bei einseitiger Nutzung oder Längsriegel bei beidseitiger Nutzung**



## Eigenschaften

- n für bis zu 192 Ordner pro Regal
- n individuelle Anpassung an vorhandene Büro- oder Archivräume durch drei individuell kombinierbare Regalbreiten

## Nutzen

- n kein Durchrutschen der Ordner durch optionale Anschlagleiste oder Mittelschläge
- n schneller Aufbau durch einfaches Stecken der Fachböden

## Zubehör:

Lagergutsicherung ab Seite 114

## Planung

- n Die angegebenen Traglasten gelten für gleichmäßig verteilte Lasten je Regalboden.
- n Ordnerhöhen (OH) geben die Anzahl der Lagerebenen an.

## Sicherheit

Regale mit einem Höhen/Tiefen-Verhältnis **größer 5:1** müssen **gegen kippen gesichert** werden.

### Beispiel:

Ein einseitig nutzbares Büroregal mit einer Tiefe von 300 mm und einer Höhe von 1.800 mm muss durch eine Wandverankerung gesichert werden.

Ein beidseitig nutzbares Büroregal mit 600 mm Tiefe darf bis zu einer Höhe von 3.000 mm ohne Kippsicherung aufgestellt werden.

## Aufbaumaße

**Grundregal:**  
Nennlänge + 60 mm

### Anbauregal:

- n Regale mit Kreuzstreben  
Nennlänge + 6 mm
- n Regale mit Längsriegeln:  
Nennlänge + 12 mm

**Rahmentiefe gesamt:**  
Nenntiefe + 37 mm

Fachbreite 750 mm · Fachlast 70 kg											
				300 mm Tiefe mit Anschlagleiste (gilt auch für Zusatzboden) Der Deckboden hat keine Anschlagleiste.				300 mm Tiefe ohne Anschlagleiste (gilt auch für Zusatzboden)			
	Höhe mm	Fachböden (Ordnerhöhen)	für Ordner Stück	Grundregal	Anbauregal	Grundregal	Anbauregal	Grundregal	Anbauregal	Grundregal	Anbauregal
verzinkt	1.800	5 (4 OH)	36	17700	110,27 €	17703	80,02 €	17718	102,85 €	17721	72,60 €
	2.000	6 (5 OH)	45	17706	125,21 €	17709	92,65 €	17724	115,94 €	17727	83,38 €
	2.300	7 (6 OH)	54	17712	143,00 €	17715	106,71 €	17730	131,87 €	17733	95,59 €
	Zusatzboden mit 4 Fachbodenträgern				11013-B-AL	10,34 €	11013-B-AL	10,34 €	11013-B	8,48 €	11013-B
RAL 7035 lichtgrau	1.800	5 (4 OH)	36	36000	129,74 €	36003	93,06 €	36018	121,30 €	36021	84,63 €
	2.000	6 (5 OH)	45	36006	146,86 €	36009	107,48 €	36024	136,30 €	36027	96,93 €
	2.300	7 (6 OH)	54	36012	167,43 €	36015	123,63 €	36030	154,78 €	36033	110,97 €
	Zusatzboden mit 4 Fachbodenträgern				30013-B-AL	11,72 €	30013-B-AL	11,72 €	30013-B	9,60 €	30013-B
Rahmen: enziablau Boden: verzinkt	1.800	5 (4 OH)	36	17700-B	123,17 €	17703-B	86,51 €	17718-B	115,77 €	17721-B	79,11 €
	2.000	6 (5 OH)	45	17706-B	138,95 €	17709-B	99,57 €	17724-B	129,70 €	17727-B	90,32 €
	2.300	7 (6 OH)	54	17712-B	158,17 €	17715-B	114,35 €	17730-B	147,07 €	17733-B	103,25 €
	Zusatzboden mit 4 Fachbodenträgern				11013-B-AL	10,34 €	11013-B-AL	10,34 €	11013-B	8,48 €	11013-B

Fachbreite 1.000 mm · Fachlast 70 kg											
				300 mm Tiefe mit Anschlagleiste (gilt auch für Zusatzboden) Der Deckboden hat keine Anschlagleiste.				300 mm Tiefe ohne Anschlagleiste (gilt auch für Zusatzboden)			
	Höhe mm	Fachböden (Ordnerhöhen)	für Ordner Stück	Grundregal	Anbauregal	Grundregal	Anbauregal	Grundregal	Anbauregal	Grundregal	Anbauregal
verzinkt	1.800	5 (4 OH)	48	17701	117,30 €	17704	87,05 €	17719	109,34 €	17722	79,10 €
	2.000	6 (5 OH)	60	17707	133,67 €	17710	101,12 €	17725	123,73 €	17728	91,18 €
	2.300	7 (6 OH)	72	17713	152,89 €	17716	116,61 €	17731	140,97 €	17734	104,68 €
	Zusatzboden mit 4 Fachbodenträgern				11433-B-AL	11,77 €	11433-B-AL	11,77 €	11433-B	9,79 €	11433-B
RAL 7035 lichtgrau	1.800	5 (4 OH)	48	36001	136,86 €	36004	100,20 €	36019	127,40 €	36022	90,74 €
	2.000	6 (5 OH)	60	36007	155,46 €	36010	116,09 €	36025	143,63 €	36028	104,26 €
	2.300	7 (6 OH)	72	36013	177,53 €	36016	133,70 €	36031	163,33 €	36034	119,52 €
	Zusatzboden mit 4 Fachbodenträgern				31430-B-AL	13,18 €	31430-B-AL	13,18 €	31430-B	10,82 €	31430-B
Rahmen: enziablau Boden: verzinkt	1.800	5 (4 OH)	48	17701-B	130,19 €	17704-B	93,53 €	17719-B	122,27 €	17722-B	85,61 €
	2.000	6 (5 OH)	60	17707-B	147,40 €	17710-B	108,02 €	17725-B	137,50 €	17728-B	98,12 €
	2.300	7 (6 OH)	72	17713-B	168,05 €	17716-B	124,23 €	17731-B	156,17 €	17734-B	112,35 €
	Zusatzboden mit 4 Fachbodenträgern				11433-B-AL	11,77 €	11433-B-AL	11,77 €	11433-B	9,79 €	11433-B

Fachbreite 1.300 mm · Fachlast 70 kg											
				300 mm Tiefe mit Anschlagleiste (gilt auch für Zusatzboden) Der Deckboden hat keine Anschlagleiste.				300 mm Tiefe ohne Anschlagleiste (gilt auch für Zusatzboden)			
	Höhe mm	Fachböden (Ordnerhöhen)	für Ordner Stück	Grundregal	Anbauregal	Grundregal	Anbauregal	Grundregal	Anbauregal	Grundregal	Anbauregal
verzinkt	1.800	5 (4 OH)	64	17702	136,92 €	17705	105,71 €	17720	126,65 €	17723	95,45 €
	2.000	6 (5 OH)	80	17708	156,95 €	17711	123,42 €	17726	144,12 €	17729	110,60 €
	2.300	7 (6 OH)	96	17714	182,39 €	17717	142,57 €	17732	164,43 €	17735	127,18 €
	Zusatzboden mit 4 Fachbodenträgern				11043-B-AL	15,43 €	11043-B-AL	15,43 €	11043-B	12,86 €	11043-B
RAL 7035 lichtgrau	1.800	5 (4 OH)	64	36002	160,32 €	36005	122,70 €	36020	147,93 €	36023	110,30 €
	2.000	6 (5 OH)	80	36008	183,37 €	36011	143,03 €	36026	167,89 €	36029	127,55 €
	2.300	7 (6 OH)	96	36014	209,89 €	36017	165,11 €	36032	191,30 €	36035	146,52 €
	Zusatzboden mit 4 Fachbodenträgern				30043-B-AL	17,65 €	30043-B-AL	17,65 €	30043-B	14,55 €	30043-B
Rahmen: enziablau Boden: verzinkt	1.800	5 (4 OH)	64	17702-B	149,87 €	17705-B	112,25 €	17720-B	139,59 €	17723-B	101,97 €
	2.000	6 (5 OH)	80	17708-B	170,75 €	17711-B	130,41 €	17726-B	157,90 €	17729-B	117,56 €
	2.300	7 (6 OH)	96	17714-B	195,07 €	17717-B	150,29 €	17732-B	179,65 €	17735-B	134,87 €
	Zusatzboden mit 4 Fachbodenträgern				11043-B-AL	15,43 €	11043-B-AL	15,43 €	11043-B	12,86 €	11043-B

Die Tabellen zeigen Bestellbeispiele. Weitere Abmessungen und Ausführungen auf Anfrage.

Stecksystem

Schraubsystem

Büroregale

**Fachbreite 750 mm · Fachlast 150 kg**

				<b>600 mm Tiefe mit Mittelanschlag</b> (gilt auch für Zusatzboden) Der Deckboden hat keinen Mittelanschlag.				<b>600 mm Tiefe ohne Mittelanschlag</b> (gilt auch für Zusatzboden)			
	Höhe mm	Fachböden (Ordnerhöhen)	für Ordner Stück	Grundregal		Anbauregal		Grundregal		Anbauregal	
verzinkt	1.800	5 (4 OH)	72	17736	153,08 €	17739	123,50 €	17754	135,78 €	17757	106,20 €
	2.000	6 (5 OH)	90	17742	174,11 €	17745	142,22 €	17760	152,89 €	17763	121,01 €
	2.300	7 (6 OH)	108	17748	198,00 €	17751	162,38 €	17766	172,85 €	17769	137,23 €
	Zusatzboden mit 4 Fachbodenträgern				17207-B-MA	16,43 €	17207-B-MA	16,43 €	17207-S-B	12,50 €	17207-S-B
RAL 7035 lichtgrau	1.800	5 (4 OH)	72	36036	188,89 €	36039	152,89 €	36054	171,66 €	36057	135,67 €
	2.000	6 (5 OH)	90	36042	214,83 €	36045	176,13 €	36060	194,05 €	36063	154,98 €
	2.300	7 (6 OH)	108	36048	244,25 €	36051	201,10 €	36066	219,18 €	36069	176,04 €
	Zusatzboden mit 4 Fachbodenträgern				37207-B-MA	20,54 €	37207-B-MA	20,54 €	37207-S-B	16,62 €	37207-S-B
Rahmen: enziänblau Boden: verzinkt	1.800	5 (4 OH)	72	17736-B	165,91 €	17739-B	129,91 €	17754-B	148,67 €	17757-B	112,67 €
	2.000	6 (5 OH)	90	17742-B	187,78 €	17745-B	149,06 €	17760-B	166,62 €	17763-B	127,90 €
	2.300	7 (6 OH)	108	17748-B	213,09 €	17751-B	169,93 €	17766-B	188,01 €	17769-B	144,85 €
	Zusatzboden mit 4 Fachbodenträgern				17207-B-MA	16,43 €	17207-B-MA	16,43 €	17207-S-B	12,50 €	17207-S-B

**Fachbreite 1.000 mm · Fachlast 150 kg**

				<b>600 mm Tiefe mit Mittelanschlag</b> (gilt auch für Zusatzboden) Der Deckboden hat keinen Mittelanschlag.				<b>600 mm Tiefe ohne Mittelanschlag</b> (gilt auch für Zusatzboden)			
	Höhe mm	Fachböden (Ordnerhöhen)	für Ordner Stück	Grundregal		Anbauregal		Grundregal		Anbauregal	
verzinkt	1.800	5 (4 OH)	96	17737	183,31 €	17740	153,73 €	17755	162,92 €	17758	133,34 €
	2.000	6 (5 OH)	120	17743	210,07 €	17746	178,17 €	17761	184,96 €	17764	153,08 €
	2.300	7 (6 OH)	144	17749	239,66 €	17752	204,03 €	17767	209,84 €	17770	174,23 €
	Zusatzboden mit 4 Fachbodenträgern				17261-B-MA	22,14 €	17261-B-MA	22,14 €	17260-S-B	17,43 €	17260-S-B
RAL 7035 lichtgrau	1.800	5 (4 OH)	96	36037	212,25 €	36040	176,25 €	36055	191,92 €	36058	155,91 €
	2.000	6 (5 OH)	120	36043	242,40 €	36046	203,69 €	36061	217,36 €	36064	178,66 €
	2.300	7 (6 OH)	144	36049	276,01 €	36052	232,86 €	36067	246,27 €	36070	203,13 €
	Zusatzboden mit 4 Fachbodenträgern				37261-B-MA	24,74 €	37261-B-MA	24,74 €	37260-S-B	20,04 €	37260-S-B
Rahmen: enziänblau Boden: verzinkt	1.800	5 (4 OH)	96	17737-B	196,25 €	17740-B	160,25 €	17755-B	175,84 €	17758-B	139,84 €
	2.000	6 (5 OH)	120	17743-B	223,84 €	17746-B	185,12 €	17761-B	198,72 €	17764-B	160,00 €
	2.300	7 (6 OH)	144	17749-B	254,87 €	17752-B	211,71 €	17767-B	225,04 €	17770-B	181,88 €
	Zusatzboden mit 4 Fachbodenträgern				17261-B-MA	22,14 €	17261-B-MA	22,14 €	17260-S-B	17,43 €	17260-S-B

**Fachbreite 1.300 mm · Fachlast 150 kg**

				<b>600 mm Tiefe mit Mittelanschlag</b> (gilt auch für Zusatzboden) Der Deckboden hat keinen Mittelanschlag.				<b>600 mm Tiefe ohne Mittelanschlag</b> (gilt auch für Zusatzboden)			
	Höhe mm	Fachböden (Ordnerhöhen)	für Ordner Stück	Grundregal		Anbauregal		Grundregal		Anbauregal	
verzinkt	1.800	5 (4 OH)	128	17738	215,47 €	17741	185,89 €	17756	190,92 €	17759	161,34 €
	2.000	6 (5 OH)	160	17744	247,70 €	17747	215,82 €	17762	217,42 €	17765	185,53 €
	2.300	7 (6 OH)	192	17750	282,78 €	17753	247,16 €	17768	246,78 €	17771	211,16 €
	Zusatzboden mit 4 Fachbodenträgern				17561-B-MA	27,63 €	17561-B-MA	27,63 €	17562-B	21,89 €	17562-B
RAL 7035 lichtgrau	1.800	5 (4 OH)	128	36038	248,06 €	36041	212,06 €	36056	223,51 €	36059	187,52 €
	2.000	6 (5 OH)	160	36044	284,82 €	36047	246,11 €	36062	254,54 €	36065	215,83 €
	2.300	7 (6 OH)	192	36050	325,03 €	36053	281,89 €	36068	289,02 €	36071	245,87 €
	Zusatzboden mit 4 Fachbodenträgern				37561-B-MA	31,35 €	37561-B-MA	31,35 €	37562-B	25,61 €	37562-B
Rahmen: enziänblau Boden: verzinkt	1.800	5 (4 OH)	128	17738-B	228,38 €	17741-B	192,38 €	17756-B	203,78 €	17759-B	167,78 €
	2.000	6 (5 OH)	160	17744-B	261,46 €	17747-B	222,74 €	17762-B	231,12 €	17765-B	192,40 €
	2.300	7 (6 OH)	192	17750-B	297,98 €	17753-B	254,82 €	17768-B	261,90 €	17771-B	218,74 €
	Zusatzboden mit 4 Fachbodenträgern				17561-B-MA	27,63 €	17561-B-MA	27,63 €	17562-B	21,89 €	17562-B

Die Tabellen zeigen Bestellbeispiele. Weitere Abmessungen und Ausführungen auf Anfrage.



- n Projekt**  
Rechtsanwaltskanzlei
- n Anforderung**  
Archivierung von Ordnern, Pendelordnern und -mappen
- n Besonderheiten**  
Durch den Einsatz des Schraubensystems konnte der Kunde eine preisgünstige Lagerung umsetzen.
- n Nutzen**  
Durch eine innovative und vorausschauende Bauweise des Kunden wurde ein begehrtes Archiv im Untergeschoss des Gebäudes geschaffen. In Kombination mit den Regalen wurde eine optimale Lagerplatzverdichtung geschaffen.



## Das Büroregal-Schraubsystem zur Ablage und Organisation Aussteifung durch Eckwinkel



### Eigenschaften

- n für bis zu 192 Ordner pro Regal
- n individuelle Anpassung an vorhandene Büro- und Archivräume durch drei individuell kombinierbare Regalbreiten
- n Montage durch Verschrauben der Böden

### Nutzen

- n kein Durchrutschen oder Herausfallen der Ordner nach hinten durch optionale Anschlagleiste oder Mittelschläge

### Zubehör:

Lagergutsicherung ab Seite 114

### Planung

- n Die angegebenen Traglasten gelten für gleichmäßig verteilte Lasten je Regalboden.
- n Ordnerhöhen (OH) geben die Anzahl der Lagerebenen an.

### Sicherheit

Regale mit einem Höhen/Tiefen-Verhältnis **größer 5:1** müssen **gegen kippen gesichert** werden.

#### Beispiel:

Ein einseitig nutzbares Büroregal mit einer Tiefe von 300 mm und einer Höhe von 1.800 mm muss durch eine Wandverankerung gesichert werden.

Ein beidseitig nutzbares Büroregal mit 600 mm Tiefe darf bis zu einer Höhe von 3.000 mm ohne Kippsicherung aufgestellt werden.

### Aufbaumaße

Grundregal:  
Nennlänge + 6 mm

Anbauregal:  
Nennlänge + 3 mm

Rahmentiefe **gesamt**:  
Nenntiefe + 6 mm

Fachbreite 750 mm · Fachlast 70 kg											
				300 mm Tiefe mit Anschlagleiste (gilt auch für Zusatzboden) Der Deckboden hat keine Anschlagleiste.				300 mm Tiefe ohne Anschlagleiste (gilt auch für Zusatzboden)			
	Höhe mm	Fachböden (Ordnerhöhen)	für Ordner Stück	Grundregal		Anbauregal		Grundregal		Anbauregal	
verzinkt	1.800	5 (4 OH)	36	10447	78,38 €	10448	62,06 €	10432	70,96 €	10433	54,10 €
	2.000	6 (5 OH)	45	10452	90,97 €	10453	73,14 €	10437	81,70 €	10438	63,20 €
	2.300	7 (6 OH)	54	10457	108,98 €	10458	86,93 €	10442	97,85 €	10443	75,01 €
	Zusatzboden mit 4 Fachbodenträgern			11013-A-AL	10,34 €	11013-A-AL	10,34 €	11013-A	8,48 €	11013-A	8,48 €
RAL 7035 lichtgrau	1.800	5 (4 OH)	36	30417	85,63 €	30418	68,99 €	30402	77,20 €	30403	60,02 €
	2.000	6 (5 OH)	45	30422	99,73 €	30423	81,52 €	30407	89,18 €	30408	70,29 €
	2.300	7 (6 OH)	54	30427	118,94 €	30428	96,60 €	30412	106,28 €	30413	83,15 €
	Zusatzboden mit 4 Fachbodenträgern			30013-A-AL	11,72 €	30013-A-AL	11,72 €	30013-A	9,60 €	30013-A	9,60 €

Fachbreite 1.000 mm · Fachlast 70 kg											
				300 mm Tiefe mit Anschlagleiste (gilt auch für Zusatzboden) Der Deckboden hat keine Anschlagleiste.				300 mm Tiefe ohne Anschlagleiste (gilt auch für Zusatzboden)			
	Höhe mm	Fachböden (Ordnerhöhen)	für Ordner Stück	Grundregal		Anbauregal		Grundregal		Anbauregal	
verzinkt	1.800	5 (4 OH)	48	10445	85,41 €	10446	69,09 €	10430	77,45 €	10431	60,61 €
	2.000	6 (5 OH)	60	10450	99,43 €	10451	81,59 €	10435	89,50 €	10436	71,00 €
	2.300	7 (6 OH)	72	10455	118,87 €	10456	96,83 €	10440	106,95 €	10441	84,09 €
	Zusatzboden mit 4 Fachbodenträgern			11433-A-AL	11,77 €	11433-A-AL	11,77 €	11433-A	9,79 €	11433-A	9,79 €
RAL 7035 lichtgrau	1.800	5 (4 OH)	48	30415	92,76 €	30416	76,13 €	30400	83,30 €	30401	66,14 €
	2.000	6 (5 OH)	60	30420	108,34 €	30421	90,13 €	30405	96,51 €	30406	77,64 €
	2.300	7 (6 OH)	72	30425	129,03 €	30426	106,68 €	30410	114,83 €	30411	91,69 €
	Zusatzboden mit 4 Fachbodenträgern			31430-A-AL	13,18 €	31430-A-AL	13,18 €	31430-A	10,82 €	31430-A	10,82 €

Fachbreite 1.300 mm · Fachlast 70 kg											
				300 mm Tiefe mit Anschlagleiste (gilt auch für Zusatzboden) Der Deckboden hat keine Anschlagleiste.				300 mm Tiefe ohne Anschlagleiste (gilt auch für Zusatzboden)			
	Höhe mm	Fachböden (Ordnerhöhen)	für Ordner Stück	Grundregal		Anbauregal		Grundregal		Anbauregal	
verzinkt	1.800	5 (4 OH)	64	17120	103,10 €	17121	86,77 €	17126	92,84 €	17127	75,98 €
	2.000	6 (5 OH)	80	17122	120,77 €	17123	102,94 €	17128	107,95 €	17129	89,45 €
	2.300	7 (6 OH)	96	17124	143,87 €	17125	121,81 €	17130	128,48 €	17131	105,62 €
	Zusatzboden mit 4 Fachbodenträgern			11043-A-AL	15,43 €	11043-A-AL	15,43 €	11043-A	12,86 €	11043-A	12,86 €
RAL 7035 lichtgrau	1.800	5 (4 OH)	64	37120	114,29 €	37121	97,66 €	37126	101,89 €	37127	84,73 €
	2.000	6 (5 OH)	80	37122	134,32 €	37123	116,11 €	37128	118,83 €	37129	99,95 €
	2.300	7 (6 OH)	96	37124	159,46 €	37125	137,11 €	37130	140,87 €	37131	117,73 €
	Zusatzboden mit 4 Fachbodenträgern			30043-A-AL	17,65 €	30043-A-AL	17,65 €	30043-A	14,55 €	30043-A	14,55 €

**Fachbreite 750 mm · Fachlast 150 kg**

				<b>600 mm Tiefe mit Mittelanschlag</b> (gilt auch für Zusatzboden) Der Deckboden hat keinen Mittelanschlag.				<b>600 mm Tiefe ohne Mittelanschlag</b> (gilt auch für Zusatzboden)			
	Höhe mm	Fachböden (Ordnerhöhen)	für Ordner Stück	Grundregal		Anbauregal		Grundregal		Anbauregal	
verzinkt	1.800	5 (4 OH)	72	12147	111,90 €	12148	93,27 €	12132	94,62 €	12133	75,98 €
	2.000	6 (5 OH)	90	12152	130,59 €	12153	110,31 €	12137	109,37 €	12138	89,10 €
	2.300	7 (6 OH)	108	12157	151,14 €	12158	128,29 €	12142	125,99 €	12143	103,14 €
	Zusatzboden mit 4 Fachbodenträgern			17207-A-MA	16,43 €	17207-A-MA	16,43 €	17207-S-A	12,50 €	17207-S-A	12,50 €
RAL 7035 lichtgrau	1.800	5 (4 OH)	72	32117	133,07 €	32118	114,12 €	32102	115,83 €	32103	96,89 €
	2.000	6 (5 OH)	90	32122	155,99 €	32123	135,34 €	32107	134,84 €	32108	114,19 €
	2.300	7 (6 OH)	108	32127	180,48 €	32128	157,33 €	32112	155,40 €	32113	132,26 €
	Zusatzboden mit 4 Fachbodenträgern			37207-A-MA	20,54 €	37207-A-MA	20,54 €	37207-S-A	16,62 €	37207-S-A	16,62 €

**Fachbreite 1.000 mm · Fachlast 150 kg**

				<b>600 mm Tiefe mit Mittelanschlag</b> (gilt auch für Zusatzboden) Der Deckboden hat keinen Mittelanschlag.				<b>600 mm Tiefe ohne Mittelanschlag</b> (gilt auch für Zusatzboden)			
	Höhe mm	Fachböden (Ordnerhöhen)	für Ordner Stück	Grundregal		Anbauregal		Grundregal		Anbauregal	
verzinkt	1.800	5 (4 OH)	96	12145	139,65 €	12146	121,03 €	12130	119,26 €	12131	100,63 €
	2.000	6 (5 OH)	120	12150	164,05 €	12151	143,77 €	12135	138,94 €	12136	118,68 €
	2.300	7 (6 OH)	144	12155	190,31 €	12156	167,46 €	12140	160,50 €	12141	137,65 €
	Zusatzboden mit 4 Fachbodenträgern			17261-A-MA	22,14 €	17261-A-MA	22,14 €	17260-S-A	17,43 €	17260-S-A	17,43 €
RAL 7035 lichtgrau	1.800	5 (4 OH)	96	32115	153,27 €	32116	134,33 €	32100	132,93 €	32101	113,99 €
	2.000	6 (5 OH)	120	32120	180,39 €	32121	159,75 €	32105	155,36 €	32106	134,71 €
	2.300	7 (6 OH)	144	32125	209,08 €	32126	185,93 €	32110	179,35 €	32111	156,20 €
	Zusatzboden mit 4 Fachbodenträgern			37261-A-MA	24,74 €	37261-A-MA	24,74 €	37260-S-A	20,04 €	37260-S-A	20,04 €

**Fachbreite 1.300 mm · Fachlast 150 kg**

				<b>600 mm Tiefe mit Mittelanschlag</b> (gilt auch für Zusatzboden) Der Deckboden hat keinen Mittelanschlag.				<b>600 mm Tiefe ohne Mittelanschlag</b> (gilt auch für Zusatzboden)			
	Höhe mm	Fachböden (Ordnerhöhen)	für Ordner Stück	Grundregal		Anbauregal		Grundregal		Anbauregal	
verzinkt	1.800	5 (4 OH)	128	17132	166,13 €	17133	147,50 €	17138	141,58 €	17139	122,95 €
	2.000	6 (5 OH)	160	17134	196,01 €	17135	175,74 €	17140	165,73 €	17141	145,45 €
	2.300	7 (6 OH)	192	17136	227,75 €	17137	204,91 €	17142	191,74 €	17143	168,89 €
	Zusatzboden mit 4 Fachbodenträgern			17561-A-MA	27,63 €	17561-A-MA	27,63 €	17562-A	21,89 €	17562-A	21,89 €
RAL 7035 lichtgrau	1.800	5 (4 OH)	128	37132	185,35 €	37133	166,41 €	37138	160,79 €	37139	141,85 €
	2.000	6 (5 OH)	160	37134	219,08 €	37135	198,43 €	37140	188,80 €	37141	168,15 €
	2.300	7 (6 OH)	192	37136	254,36 €	37137	231,23 €	37142	218,36 €	37143	195,22 €
	Zusatzboden mit 4 Fachbodenträgern			37561-A-MA	31,35 €	37561-A-MA	31,35 €	37562-A	25,61 €	37562-A	25,61 €

Die Tabellen zeigen 4 Bestellbeispiele. Weitere Abmessungen und Ausführungen auf Anfrage.



- n Projekt**  
Universitätsbibliothek
- n Anforderung**  
Archivierung der Bücher aus der Bibliothekssammlung, passend zum Bauhausstil des Gebäudes.
- n Besonderheiten**  
Die Anpassung der Regale an den vorgegebenen Baustil sah der Architekt durch den Einsatz von Büro-Schraubregalen in der Sonderfarbe schwarz in Kombination mit verzinkten Sechskantschrauben perfekt umgesetzt. Schon bei der Planung wurden die Regalmaße berücksichtigt, um sie in freistehende Bauelemente passgenau einsetzen zu können.
- n Nutzen**  
Optimale Lagerkapazität bei gleichzeitiger harmonischer Integration der Regale an die Architektur des Gebäudes.





## Pendelhefterregal, Schraubsystem

**Aussteifung durch Eckwinkel**

### Eigenschaften

- n passend für die gängigsten Hefter-Systeme (Elba/Leitz oder Zippel)
- n Pendelstangen bis 45 kg belastbar
- n Winkelprofile und Böden in RAL 7035 lichtgrau, Pendelstangen verzinkt

### Nutzen

- n platzsparende und übersichtliche Ablage von Ordnern und Mappen

### Schraubsystem Elba/Leitz

Höhe mm	Breite mm	Tiefe mm	350		350	
			Grundregal	Anbauregal	Grundregal	Anbauregal
1.800	1.000	5	30670	184,36 €	30675	149,97 €
2.000	1.000	6	30671	212,75 €	30676	173,64 €
2.300	1.000	7	30672	249,06 €	30677	201,27 €
Zusatzpendelstange komplett			30670-E	26,02 €	30670-F	22,49 €
extraschwere Pendelstange			auf Anfrage			

### Schraubsystem Zippel

Höhe mm	Breite mm	Tiefe mm	350		350	
			Grundregal	Anbauregal	Grundregal	Anbauregal
1.800	1.000	5	30670-Z	213,25 €	30675-Z	178,86 €
2.000	1.000	6	30671-Z	247,42 €	30676-Z	208,31 €
2.300	1.000	7	30672-Z	289,51 €	30677-Z	241,72 €
Zusatzpendelstange komplett			30670-G	31,80 €	30670-H	28,27 €
extraschwere Pendelstange			auf Anfrage			
Zusatzboden 1.000 x 350 mm RAL 7035 lichtgrau mit 4 Fachbodenträgern			31431-A	11,45 €		



## Fädeltäberegale, Schraubsystem

**Aussteifung durch Eckwinkel**

### Eigenschaften

- n Fachböden belastbar bis 70 kg bei gleichmäßig verteilter Last
- n Montage durch Verschrauben der Böden
- n Winkelprofile und Böden in RAL 7035 lichtgrau, Fädeltäbe verzinkt

### Nutzen

- n Ordnung durch 3 Fächer je Fachboden, mit 4 Fädeltäben je Regal
- n kein seitliches Herausfallen der Unterlagen durch Begrenzung mit Winkelprofilen

### Fachbreite 900 mm

	Höhe mm	Tiefe mm	350		350	
			Grundregal	Anbauregal	Grundregal	Anbauregal
verzinkt	1.800	5	10700	90,27 €	10705	73,41 €
	2.000	6	10701	104,02 €	10706	85,52 €
	2.300	7	10702	128,15 €	10707	104,62 €
	Zusatzboden mit 8 Schrauben / Muttern		11414-A	11,05 €	11414-A	11,05 €
RAL 7035 lichtgrau	1.800	5	30690	98,99 €	30695	81,83 €
	2.000	6	30691	114,49 €	30696	95,62 €
	2.300	7	30692	136,35 €	30697	113,21 €
	Zusatzboden mit 8 Schrauben / Muttern		31404-A	12,67 €	31404-A	12,67 €

## Pendelhefterregal, Stecksystem

Aussteifung durch Kreuzstreben

### Eigenschaften

- n passend für die gängigsten Hefter-Systeme (Elba/Leitz oder Zippel)
- n Pendelstangen bis 45 kg belastbar
- n T-Profile und Böden in RAL 7035 lichtgrau, Pendelstangen verzinkt

### Nutzen

- n platzsparende und übersichtliche Ablage von Ordnern und Mappen

Stecksystem Elba/Leitz						
Tiefe mm			350		350	
Höhe mm	Breite mm	Pendelstangen	Grundregal	Anbauregal		
1.800	1.000	5	30610-N	231,38 €	30613-N	194,35 €
2.000	1.000	6	30611-N	263,70 €	30614-N	223,95 €
2.300	1.000	7	30612-N	299,47 €	30615-N	255,28 €
Zusatzpendelstange komplett			30616-N	26,89 €	30616-N	26,89 €
extraschwere Pendelstange			auf Anfrage			

Stecksystem Zippel						
Tiefe mm			350		350	
Höhe mm	Breite mm	Pendelstangen	Grundregal	Anbauregal		
1.800	1.000	5	30610-N-Z	265,66 €	30613-N-Z	228,63 €
2.000	1.000	6	30611-N-Z	304,84 €	30614-N-Z	265,09 €
2.300	1.000	7	30612-N-Z	347,46 €	30615-N-Z	303,27 €
Zusatzpendelstange komplett			30616-N-Z	33,74 €	30616-N-Z	33,74 €
extraschwere Pendelstange			auf Anfrage			
Zusatzboden 1.000 x 350 mm RAL 7035 lichtgrau mit 4 Fachbodenträgern			31431-B	11,45 €		



Stecksystem

Schraubsystem

Büroregale

Weitspannregale

Palettenregale

Kragarmregale

Regalanlagen & Bühnen



### Einsatzgebiete für Pendelhefter- und Fädelstäberegale

#### Pendelhefterregale

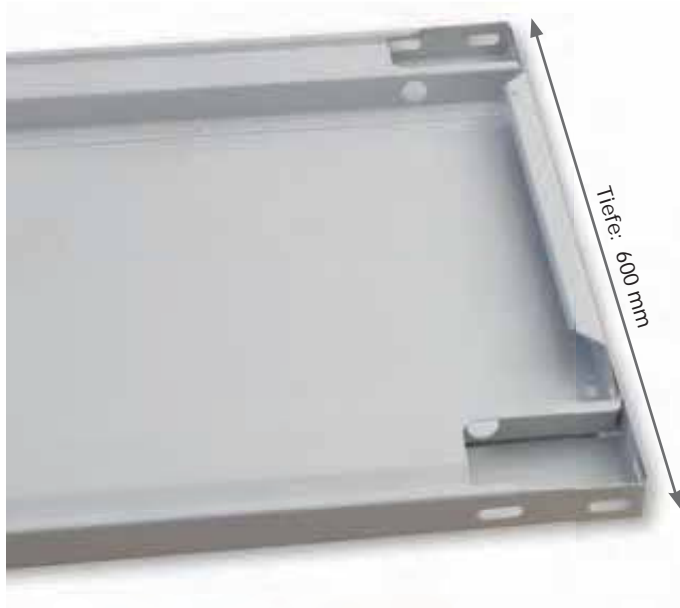
Einsatzbereich für diese speziellen Regale ist die hängende Lagerung von Pendeltaschen der beiden Systeme von Elba/Leitz oder Zippel. Verwendung finden diese insbesondere in Archiven von Behörden, Krankenhäusern, Kanzleien etc. Es können Pendelmappen für die Loseblatt-Ablage von Einzelakten eingehangen werden und Pendelordner für die geheftete Ablage von Sammelakten.

#### Fädelstäberegale

Dieses System ist für die Lagerung von losen Dokumenten, Akten und Formularen entwickelt worden. Die eingesetzten Fädelstäbe verhindern das Herausfallen und bieten eine übersichtliche Sortierung der Schriftstücke. Optimal für laufende Vorgänge und schnellen Zugriff im Tagesgeschäft von Behörden, Agenturen, Kanzleien, Arztpraxen etc.

# Multi-Talent: SCHULTE MULTI<sup>plus</sup>-Fachböden

**Hohe Qualität und Belastbarkeit  
in Steck- und Schraubsystem**



## MULTI<sup>plus</sup> 150 Fachböden für Büro- und Archivregale

- mit 25 mm Kantenhöhe
- mit Kastenprofil zur optimalen Tragkraftverteilung
- ohne Systemlochung bei Büro- und Archivregalen

ungelocht		Fachbreite mm			
	Tiefe mm	750 mm	1000 mm	1300 mm	
verzinkt	600	17207-S, 11,47 €	17260-S, 16,40 €	17562, 20,86 €	
RAL 7035 lichtgrau	600	37207-S, 15,59 €	37260-S, 19,01 €	37562, 24,58 €	

gelocht für Mittelanschlag		Fachbreite mm			
	Tiefe mm	750 mm	1000 mm	1300 mm	
verzinkt	600	17207, 13,03 €	17261, 17,97 €	17561, 22,50 €	
RAL 7035 lichtgrau	600	37207, 17,14 €	37261, 20,57 €	37561, 26,22 €	

## BASIC70 Fachböden für Büro- und Archivregale

- mit 25 mm 3-fach Abkantung
- ungelocht

ungelocht		Fachbreite mm			
	Tiefe mm	750 mm	1000 mm	1300 mm	
verzinkt	300	11013, 7,45 €	11433, 8,75 €	11043, 11,83 €	
RAL 7035 lichtgrau	300	30013, 8,57 €	31430, 9,79 €	30043, 13,52 €	

### Fachbodenträger für Büro-Steckregale



- zum Einhängen der Fachböden in Stecksystem-Rahmen
- je Fachboden 4 Stück erforderlich
- verzinkt

für BASIC70, MULTI <sup>plus</sup> 150	10332	0,26 €
--	-------	--------

### Eckwinkel für Büro-Schraubregale

- zur Aussteifung aller Schraubsystem-Regale
- für alle Fachböden
- verzinkt



10313	0,17 €
-------	--------

**T-Profil-Rahmen mit ungelochter Front**  
schraubbar, inkl. KlemmfüÙe

für Büro-Steckregale

- Stecksystem-Rahmen zur Aufnahme von Fachböden, Zubehör usw.
- inkl. T-Profile und Tiefenriegel
- verzinkt, RAL 7035 lichtgrau und RAL 5010 enzianblau

**Unmontierte Rahmen**

	Höhe mm	Tiefenriegel	Tiefe mm			
			300		600	
verzinkt	1.800	2	12920-V	27,04 €	12923-V	29,58 €
	2.000	2	12870-V	29,33 €	12873-V	31,88 €
	2.300	2	12890-V	33,08 €	12893-V	35,61 €
RAL 7035 lichtgrau	1.800	2	32920-V	33,44 €	32923-V	35,98 €
	2.000	2	32770-V	36,16 €	32773-V	38,69 €
	2.300	2	32930-V	40,60 €	32933-V	43,14 €
RAL 5010 blau	1.800	2	32920-B-V	33,44 €	12923-B-V	35,98 €
	2.000	2	32770-B-V	36,16 €	12873-B-V	38,69 €
	2.300	2	32930-B-V	40,60 €	12893-B-V	43,14 €

T-Profile bei 300 mm Tiefe:  
vorne ungelocht / hinten gelocht

T-Profile bei 600 mm Tiefe:  
vorne / hinten ungelocht



**Längenriegel**  
für Stecksystem-Regale

für Büro-Steckregale

- für beidseitig nutzbare Büroregale 600 mm Tiefe
- zur Aussteifung ohne Kreuzstreben
- verzinkt und RAL 7035 lichtgrau

Für MULTI<sup>plus</sup>150 Fachböden

Länge mm	750		1.000		1.300	
verzinkt	13448	4,05 €	13449	4,68 €	13450	6,09 €
RAL 7035 lichtgrau	33448	4,67 €	33449	5,45 €	33450	6,38 €

Anzahl im Büroregal:  
bis 2.300 mm = 2 Paar



Weiteres Zubehör für Büro-Steckregale wie Fachbodenträger, Kreuz- und Diagonalstreben finden Sie ab Seite 53.

**Winkelprofile**  
für Schraubsystem-Regale

für Büro-Schraubregale

- verzinkt und RAL 7035 lichtgrau

	Breite mm	Tiefe mm	Materialstärke mm	für Fachboden	Höhe mm		
					1.800	2.000	2.300
verzinkt	35	35	1,5	Basic70 Multi <sup>plus</sup> 150	13203	13200	13230
					5,02 €	5,57 €	6,60 €
RAL 7035 lichtgrau	35	35	1,5	Basic70 Multi <sup>plus</sup> 150	32203	32200	32230
					5,17 €	5,77 €	6,74 €



für Büro-Schraubregale

**Kunststoff-Fuß**  
für Schraubsystem-Regale

- zum einfachen Einstecken in das Winkelprofil
- zum Schutz der Bodenoberfläche
- schwarz

für Winkelprofile mm		
35 / 35	10311	0,27 €
40 / 40	10312	0,27 €



für Büro-Schraubregale

**Linsenschraube**  
für Schraubsystem-Regale  
BASIC70 und MULTI<sup>plus</sup>150

- mit Innensechskant
- Bundmutter mit Sperrverzahnung
- in Beutel zu 50 oder 10 Stück verpackt



Größe	VE		
M6x12	50	10360	5,63 €
	10	10360-10	1,41 €
M6x16	50	10361	6,46 €
	10	10361-10	1,61 €

Weiteres Zubehör für Büro-Schraubregale finden Sie ab Seite 90.

Stecksystem

Schraubsystem

Büroregale



### Facheiler für BASIC70- und MULTI<sup>plus</sup>-Fachböden

- n freistehend
- n in Längsrichtung stufenlos verstellbar
- n RAL 7035 lichtgrau

für BASIC70 und MULTI <sup>plus</sup> 150 Fachböden				
	Länge mm	Höhe mm		
RAL 7035 lichtgrau	300	25	33435-25	7,57 €
	600		33438-25	9,72 €



### Buchstütze für BASIC70- und MULTI<sup>plus</sup>-Fachböden

- n freistehend
- n RAL 7035 lichtgrau

für BASIC70 und MULTI <sup>plus</sup> 150 Fachböden				
	Länge mm	Höhe mm		
RAL 7035 lichtgrau	300	25	32493	4,87 €
	600		32496	7,43 €



### Buchbügel bei einseitiger Nutzung mit BASIC70 Fachböden

- n frei verschiebbar
- n glanzverzinkt

verzinkt	13443	4,80 €
----------	-------	--------



für Büro-Steckregale

### Hängeregister-Auszug für Stecksystem-Regale

- n zur platzsparenden Lagerung von Hängeregistern
- n kugelgelagerter Teleskopauszug, vollausziehbar
- n RAL 7035 lichtgrau

RAL 7035 lichtgrau	30673	95,37 €
--------------------	-------	---------

Regale mit Hängeregisterauszügen müssen gegen Kippen gesichert werden!



für Büro-Steckregale

### Ausziehboden für Stecksystem-Regale

- n kugelgelagerter Teleskopauszug, vollausziehbar
- n 70 kg Traglast bei gleichmäßiger Verteilung
- n verzinkt und RAL 7035 lichtgrau

Breite mm	Tiefe mm	verzinkt		RAL 7035 lichtgrau	
1.000	300	12719	82,83 €	32723	89,88 €

Regale mit Ausziehboden müssen gegen Kippen gesichert werden!



**Anschlagleiste**  
bei einseitiger Nutzung  
von Büroregalen

- n verhindert das Durchrutschen von Ordnern und Dokumenten
- n verzinkt und RAL 7035 lichtgrau

	Länge mm	Höhe mm		
verzinkt	750	55	10491	1,85 €
	1.000		10490	1,98 €
	1.300		10497	2,57 €
RAL 7035 lichtgrau	750		30481	2,11 €
	1.000		30480	2,36 €
	1.300		30487	3,09 €

**Mittelschlag**  
bei beidseitiger Nutzung  
von Büroregalen

- n zum mittigen Stecken auf den Fachboden
- n verhindert das Durchrutschen von Ordnern und Dokumenten
- n bestehend aus Rohr und Halterungen
- n verzinkt

	Länge mm		
verzinkt	750	10342	2,36 €
	1.000	10340	3,14 €
	1.300	10341	4,10 €



**Stirnwandabgrenzung**  
für Steck- und Schraubsystem

- n verhindert das Herausfallen von Ordnern und Dokumenten
- n inkl. 2 Schrauben M6 x 12

	Länge mm	Höhe mm		
RAL 7035 lichtgrau	300	39	30470	2,22 €
	350		30470-A	2,31 €
	400		30471	2,39 €
	500		30472	2,60 €
	600		30473	2,80 €



**Flügeltüren**  
für Stecksystem-Regale

Ideal zum Aufbau von geschlossenen Regalsystemen in Verbindung mit Seiten- und Rückwänden. Kombinierbar mit Zubehör aus dem Stecksystem-Sortiment, z. B. Stecktrennblechen, Buchstützen.

Die Schösser sind in zwei verschiedenen Schließungen erhältlich.  
Gleichschließend: alle Flügeltüren sind mit einem Schlüssel bedienbar.  
Verschiedenschließend: jede Flügeltür wird mit einem separaten Schlüssel bedient.

Die Flügeltür mit Höhe 1.000 mm ist kombinierbar mit dem Schubladenblock 36208-N, siehe Seite 66.

- n einfache Montage
- n inkl. Drehgriff mit 3-Punkt-Verschluss
- n RAL 7035 lichtgrau

Flügeltür für 2.000 mm Höhe						
Farbe	Höhe mm	Breite mm	gleichschließend		verschiedenschließend	
RAL 7035 lichtgrau	2.000	1.000	32307-N	330,90 €	32308-N	330,90 €

Flügeltür für 1.000 mm Höhe						
Farbe	Höhe mm	Breite mm	gleichschließend		verschiedenschließend	
RAL 7035 lichtgrau	1.000	1.000	32309-N	254,30 €	32310-N	254,30 €



für Büro-Steckregale

Seiten- und Rückwände für das Stecksystem finden Sie ab Seite 57 und für das Schraubsystem ab Seite 92.